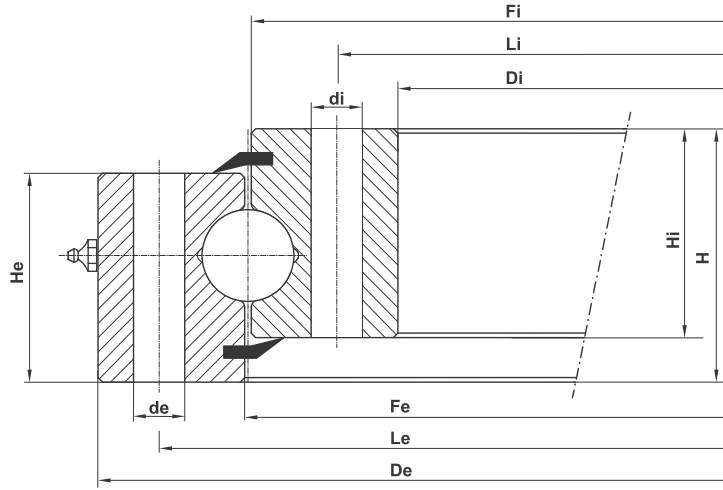


# STANDART SERİ 1B20 RULMAN



	Ağırlık Weight	Dış Ring Dış Çap Outer Diameter	Dış Ring Fatura Çapı Diameter	Dış Ring İç Çap Diameter	İç Ring Dış Çap Diameter	İç Ring Fatura Çapı Diameter	İç Ring İç Çap Inner Diameter	Bilye Eksenli Ball Track Diameter	Dış Ring Delik Eksenli Ex. Bolt Circle Diameter	İç Ring Delik Eksenli In. Bolt Circle Diameter	Dış Ring Delik Çapı External Hole Diameter	İç Ring Delik Çapı Internal Hole Diameter	Klavuz Derinliği Thread Depth	Dış Ring Delik Adedi Number of Bolt Holes	İç Ring Delik Adedi Number of Bolt Holes	Dış Ring Kalınlık Ring Height	İç Ring Kalınlık Ring Height	Toplam Kalınlık Overall Height	Modül Module	Dış Sayısı Number Of Teeth	
		kg	De	Ue	Fe	Fi	Ui	Di		Le	Li	de	di	t			He	Hi	H	m	z
1	R.0486.1B20.01.01	29	486	-	415.5	412.5	-	342	414	460	368	14	14	-	24	24	46	46	56	-	-
2	R.0616.1B20.01.01	37	616	-	545.5	542.5	-	472	544	590	498	14	14	-	32	32	46	46	56	-	-
3	R.0716.1B20.01.01	44	716	-	645.5	642.5	-	572	644	690	598	14	14	-	36	36	46	46	56	-	-
4	R.0816.1B20.01.01	52	816	-	745.5	742.5	-	672	744	790	698	14	14	-	40	40	46	46	56	-	-
5	R.0916.1B20.01.01	60	916	-	845.5	842.5	-	772	844	890	798	14	14	-	40	40	46	46	56	-	-
6	R.1016.1B20.01.01	67	1016	-	945.5	942.5	-	872	944	990	898	14	14	-	44	44	46	46	56	-	-
7	R.1166.1B20.01.01	77	1166	-	1095.5	1092.5	-	1022	1094	1140	1048	14	14	-	48	48	46	46	56	-	-

