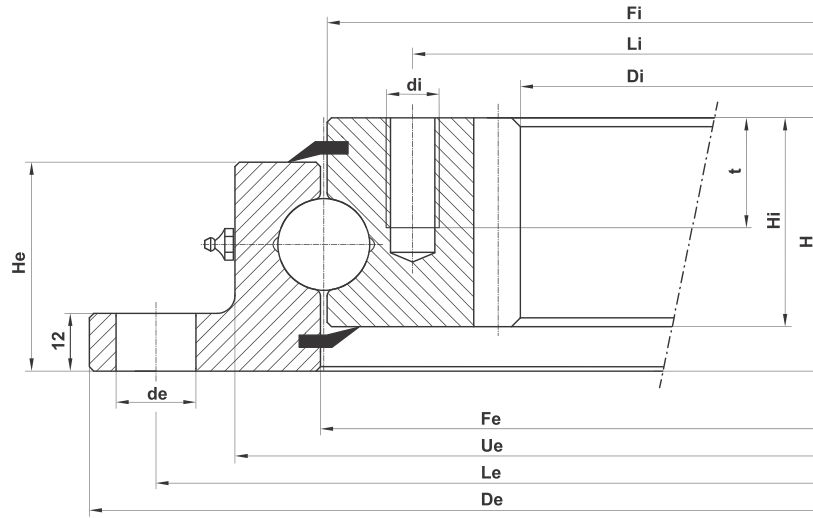


STANDART SERİ 1B20 L İÇTEN DİŞLİ



Ağırlık Weight	Dış Ring Dış Çap Outer Diameter	Dış Ring Fatura Çapı Diameter	Dış Ring İç Çap Diameter	İç Ring Dış Çap Diameter	İç Ring Fatura Çapı Diameter	İç Ring İç Çap Inner Diameter	Bilya Eksenli Ball Track Diameter	Dış Ring Delik Eksenli Ex. Bolt Circle Diameter	İç Ring Delik Eksenli In. Bolt Circle Diameter	Dış Ring Delik Çapı External Hole Diameter	İç Ring Delik Çapı Internal Hole Diameter	Klavuz Derinliği Thread Depth	Dış Ring Delik Adedi Number of Bolt Holes	İç Ring Delik Adedi Number of Bolt Holes	Dış Ring Kalınlık Ring Height	İç Ring Kalınlık Ring Height	Toplam Kalınlık Overall Height	Modül Module	Dış Sayısı Number Of Teeth		
																				kg	mm
1	LI.0518.1B20.01.01	27	518	453	415,5	412,5	-	326.5	414	490	375	18	M12	20	16	12	46	46	56	5	67
2	LI.0648.1B20.01.01	37	648	583	545,5	542,5	-	445.2	544	620	505	18	M12	20	20	16	46	46	56	6	76
3	LI.0748.1B20.01.01	44	748	683	645,5	642,5	-	547.2	644	720	605	18	M12	20	24	18	46	46	56	6	93
4	LI.0848.1B20.01.01	51	848	783	745,5	742,5	-	649.2	744	820	705	18	M12	20	24	20	46	46	56	6	110
5	LI.0948.1B20.01.01	62	948	883	845,5	842,5	-	737.6	844	920	805	18	M12	20	28	20	46	46	56	8	94
6	LI.1048.1B20.01.01	66	1048	983	945,5	942,5	-	841.6	944	1020	905	18	M12	20	32	22	46	46	56	8	107
7	LI.1198.1B20.01.01	81	1198	1133	1095,5	1092,5	-	985.6	1094	1170	1055	18	M12	20	32	24	46	46	56	8	125

