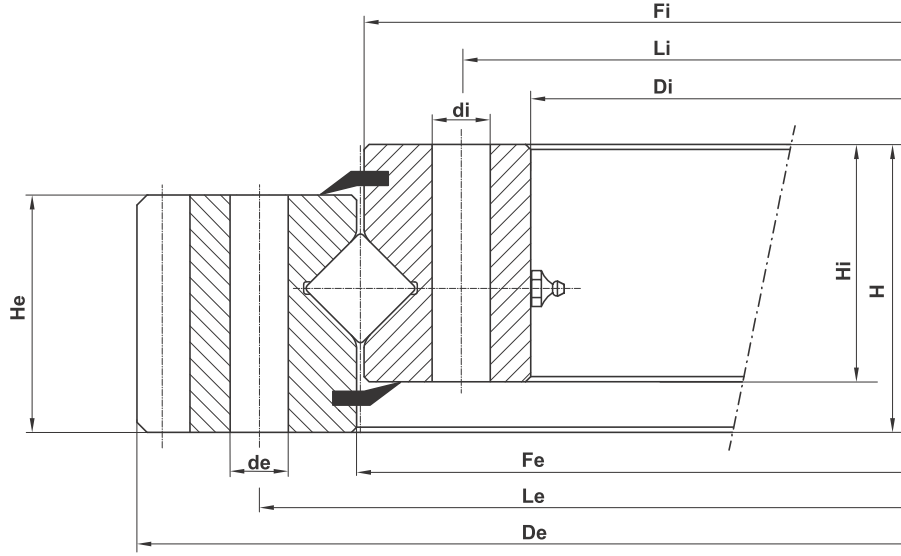


STANDART SERİ 1R16 DIŞTAN DIŞLI



Ağırlık Weight	Dış Ring Dış Çap Outer Diameter	Dış Ring Fatura Çapı Diameter	Dış Ring İç Çap Diameter	İç Ring Dış Çap Diameter	İç Ring Fatura Çapı Diameter	İç Ring İç Çap Inner Diameter	Bilya Ekseni Ball Track Diameter	Dış Ring Delik Ekseni Ex. Bolt Circle Diameter	İç Ring Delik Ekseni In. Bolt Circle Diameter	Dış Ring Delik Çapı External Hole Diameter	İç Ring Delik Çapı Internal Hole Diameter	Klavuz Derinliği Thread Depth	Dış Ring Delik Adedi Number of Bolt Holes	İç Ring Delik Adedi Number of Bolt Holes	Dış Ring Kalınlık Ring Height	İç Ring Kalınlık Ring Height	Toplam Kalınlık Overall Height	Modül Module	Dış Sayısı Number Of Teeth		
																				De	Ue
1	E.0495.1R16.01.01	33	495.2	-	402	398	-	325	400	448	352	14	14	-	16	16	46	46	55	4	121
2	E.0550.1R16.01.01	40	554	-	452	448	-	369	450	500	400	16	16	-	16	16	46	46	55	5	108
3	E.0660.1R16.01.01	50	664	-	562	558	-	479	560	610	510	16	16	-	20	20	46	46	55	5	130
4	E.0740.1R16.01.01	60	742.8	-	632	628	-	543	630	682	578	18	18	-	20	20	46	46	55	6	121

