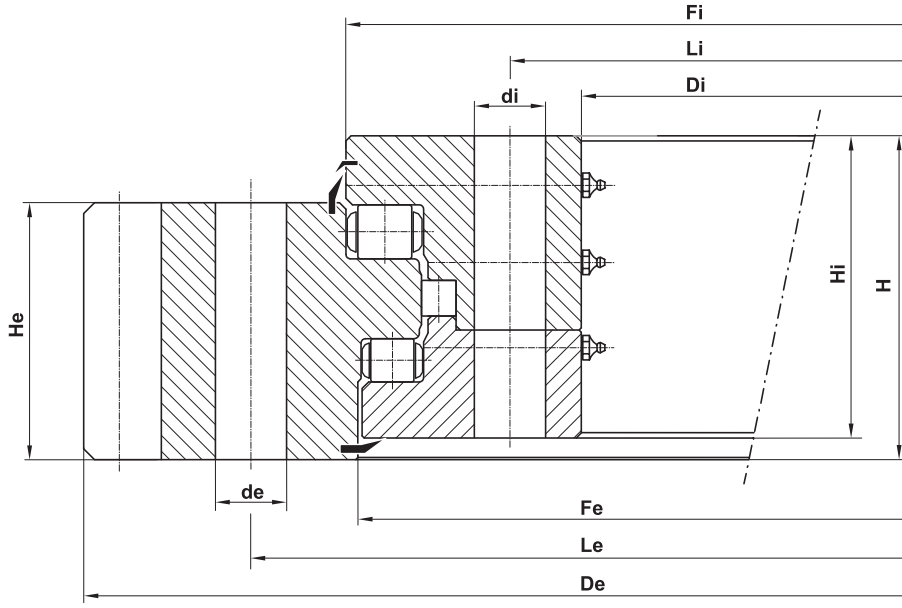


# STANDART SERİ 3R20 DIŞTAN DIŞLI



	Ağırlık Weight	Dış Ring Dış Çap Outer Diameter	Dış Ring Fatura Çapı Diameter	Dış Ring İç Çap Diameter	İç Ring Dış Çap Diameter	İç Ring Fatura Çapı Diameter	İç Ring İç Çap Inner Diameter	Bilya Eksenli Ball Track Diameter	Dış Ring Delik Eksenli Ex. Bolt Circle Diameter	İç Ring Delik Eksenli In. Bolt Circle Diameter	Dış Ring Delik Çapı External Hole Diameter	İç Ring Delik Çapı Internal Hole Diameter	Klavuz Derinliği Thread Depth	Dış Ring Delik Adedi Number of Bolt Holes	İç Ring Delik Adedi Number of Bolt Holes	Dış Ring Kalınlık Ring Height	İç Ring Kalınlık Ring Height	Toplam Kalınlık Overall Height	Modül Module	Dış Sayısı Number Of Teeth	
		kg	mm	mm	mm	mm	mm	mm	mm	mm	mm	mm	mm	mm	mm	mm	mm	mm	mm	m	z
1	E.1462.3R20.01.01	540	1461.6	-	1282	1280	-	1103	1250	1355	1155	26	26	-	36	36	106	123	132	12	119
2	E.1635.3R20.01.01	645	1635.2	-	1432	1430	-	1253	1400	1505	1305	26	26	-	36	36	106	123	132	14	114
3	E.1832.3R20.01.01	730	1831.2	-	1632	1630	-	1453	1600	1705	1505	26	26	-	40	40	106	123	132	14	128
4	E.2045.3R20.01.01	845	2044.8	-	1832	1830	-	1653	1800	1905	1705	26	26	-	46	46	106	123	132	16	125
5	E.2237.3R20.01.01	910	2236.8	-	2032	2030	-	1853	2000	2105	1905	26	26	-	54	54	106	123	132	16	137

## Statik Yük Eğrileri

